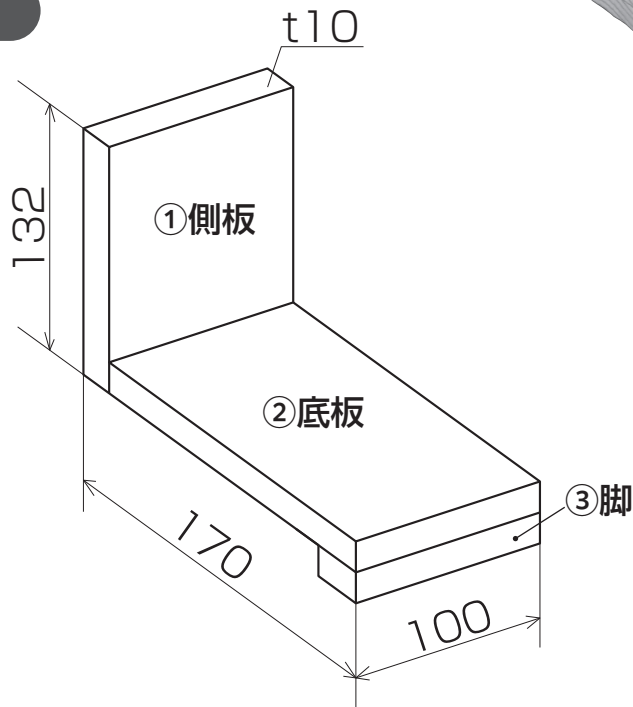


## 設計図

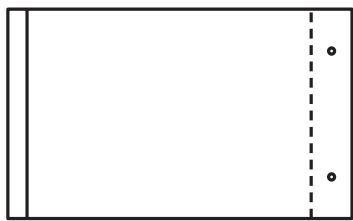
# 不思議な本立てを つくってみよう



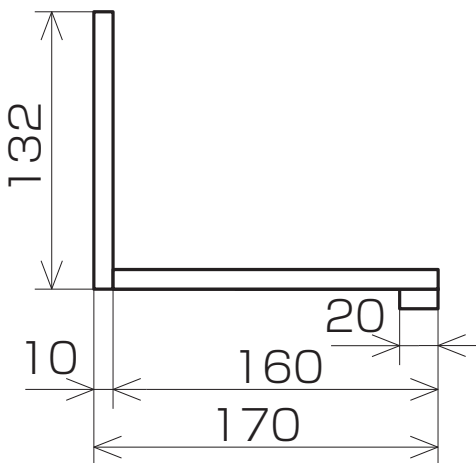
## 構想図



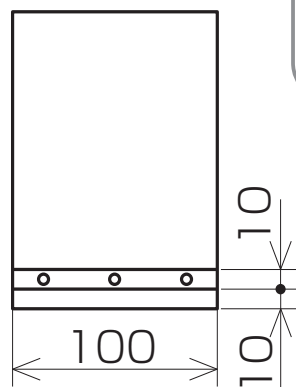
## 組み立て図



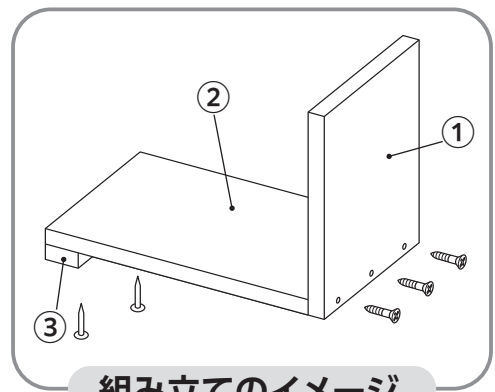
平面図



正面図

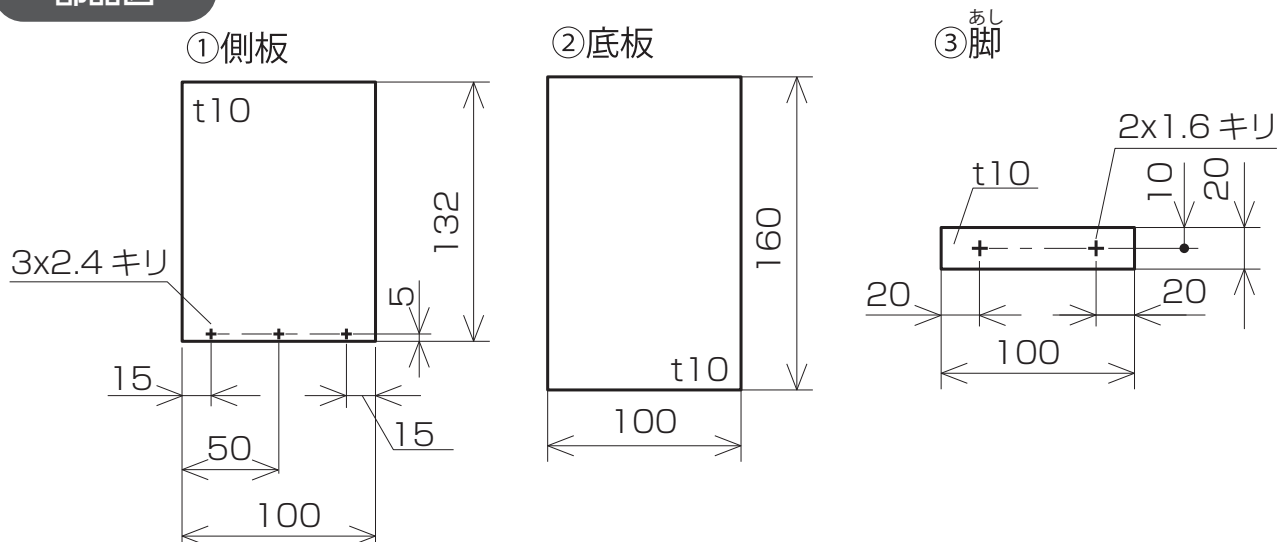


右側面図



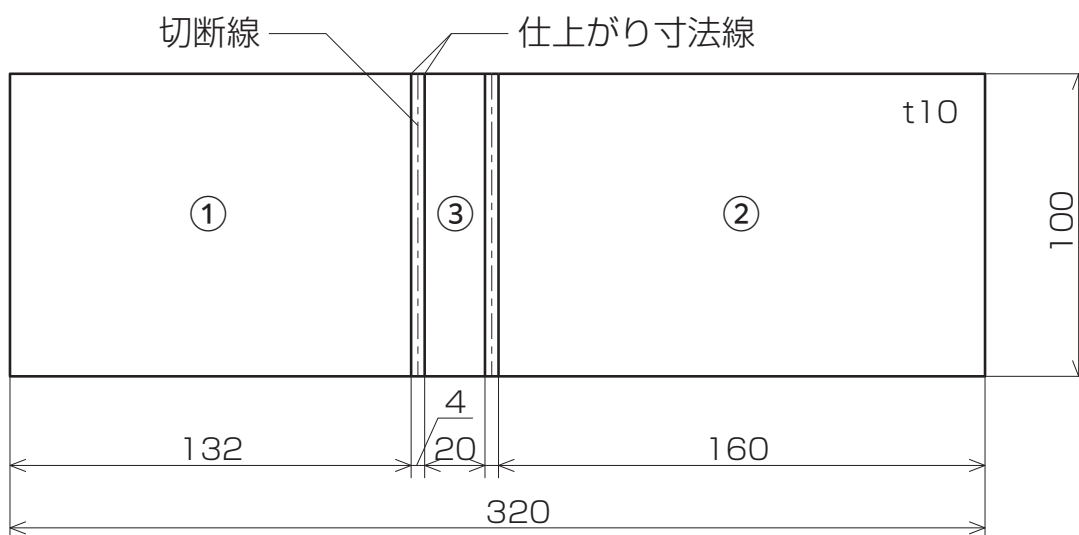
組み立てのイメージ

## 部品図



## 材料取り図 (集成材の場合)

※切りしろ・削りしろを4mmとる。



## 部品表

照合番号	部品名	材料	仕上がり寸法 (厚さ×幅×長さ)mm	数量
①	側板	パイン集成材	10×100×132	1
②	底板	//	10×100×160	1
③	あし脚	//	10×20×100	1

### ●その他の材料

- ・くぎ (N19) ————— 2本
- ・皿木ねじ (呼び径2.1mm、長さ25mm) ——— 3本
- ・接着剤