

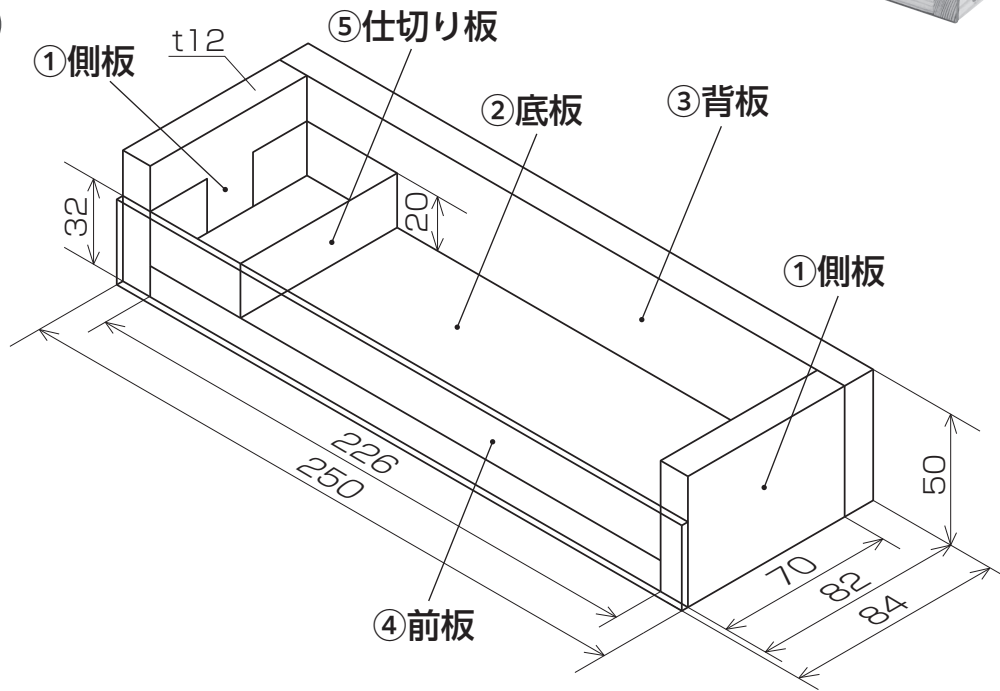
設計図

題材例 1 背板で支える

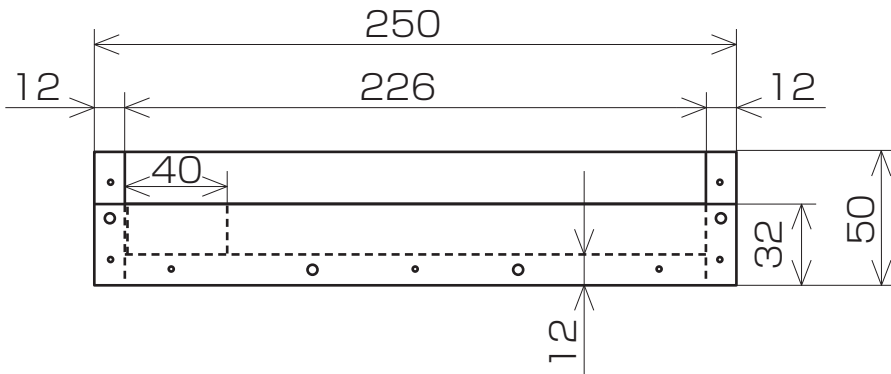
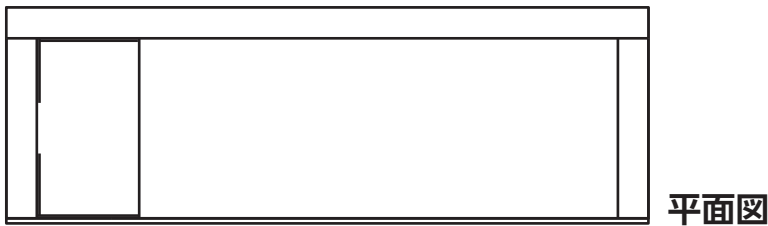
調味料ホルダー



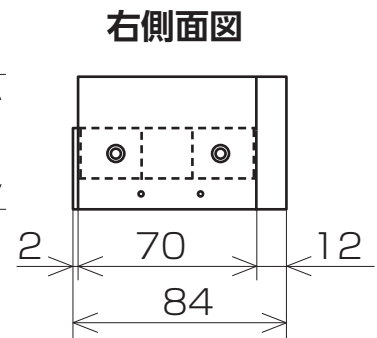
構想図



組み立て図



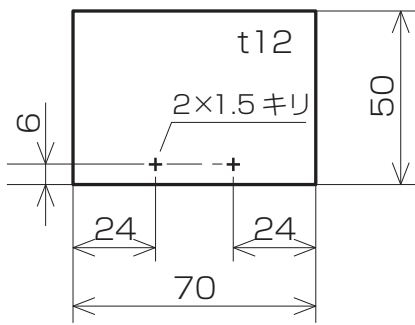
正面図



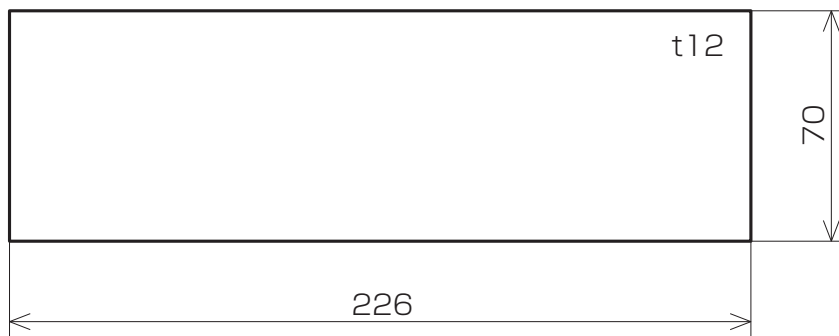
右側面図

部品図

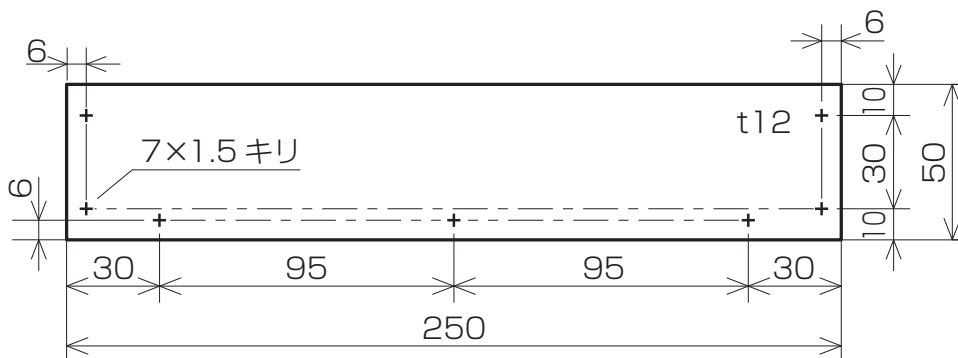
①側板



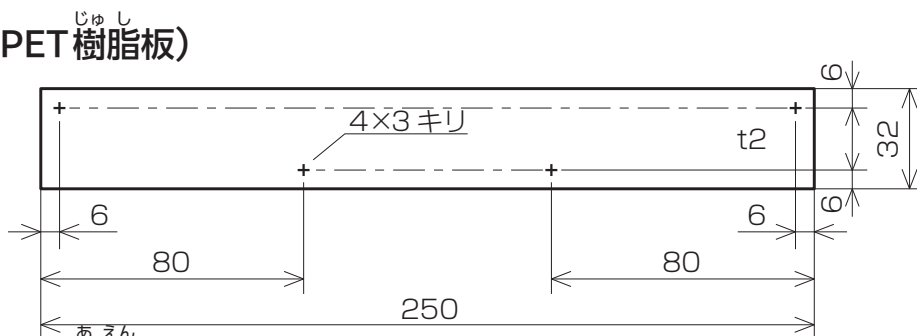
②底板



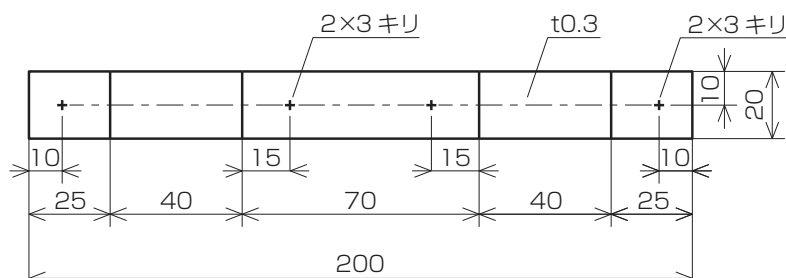
③背板



④前板 (PET樹脂板)

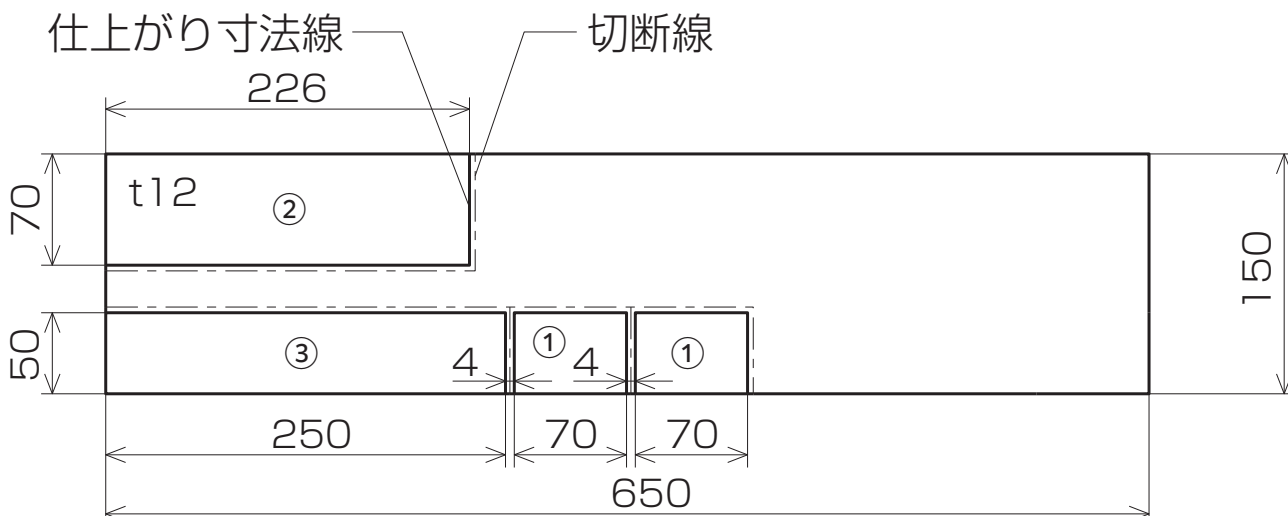


⑤仕切り板 (亜鉛めっき鋼板)

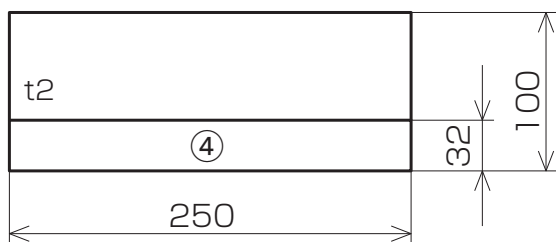


材料取り図

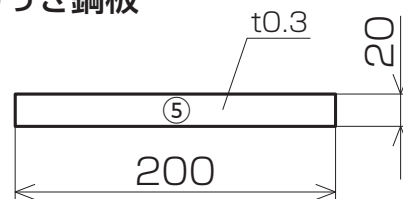
パイン集成材 ※切りしろ・削りしろを4mmとる。



PET樹脂板



亜鉛めっき鋼板



部品表

照合番号	部品名	材料	仕上がり寸法 (厚さ×幅×長さ)mm	数量
①	側板	パイン集成材	12 × 50 × 70	2
②	底板	//	12 × 70 × 226	1
③	背板	//	12 × 50 × 250	1
④	前板	PET樹脂板	2 × 32 × 250	1
⑤	仕切り板	亜鉛めっき鋼板	0.3 × 20 × 200	1

●その他の材料

- ・皿木ねじ (呼び径2.1mm、長さ25mm) —— 11本
- ・丸木ねじ (呼び径3.1mm、長さ10mm) —— 6本
- ・接着剤